

GROVE

HYDR.-ANLAGE VORBAUSPITZE DREHTISCH
 HYDR.-PLANT MOUNTING JIB, TURNTABLE

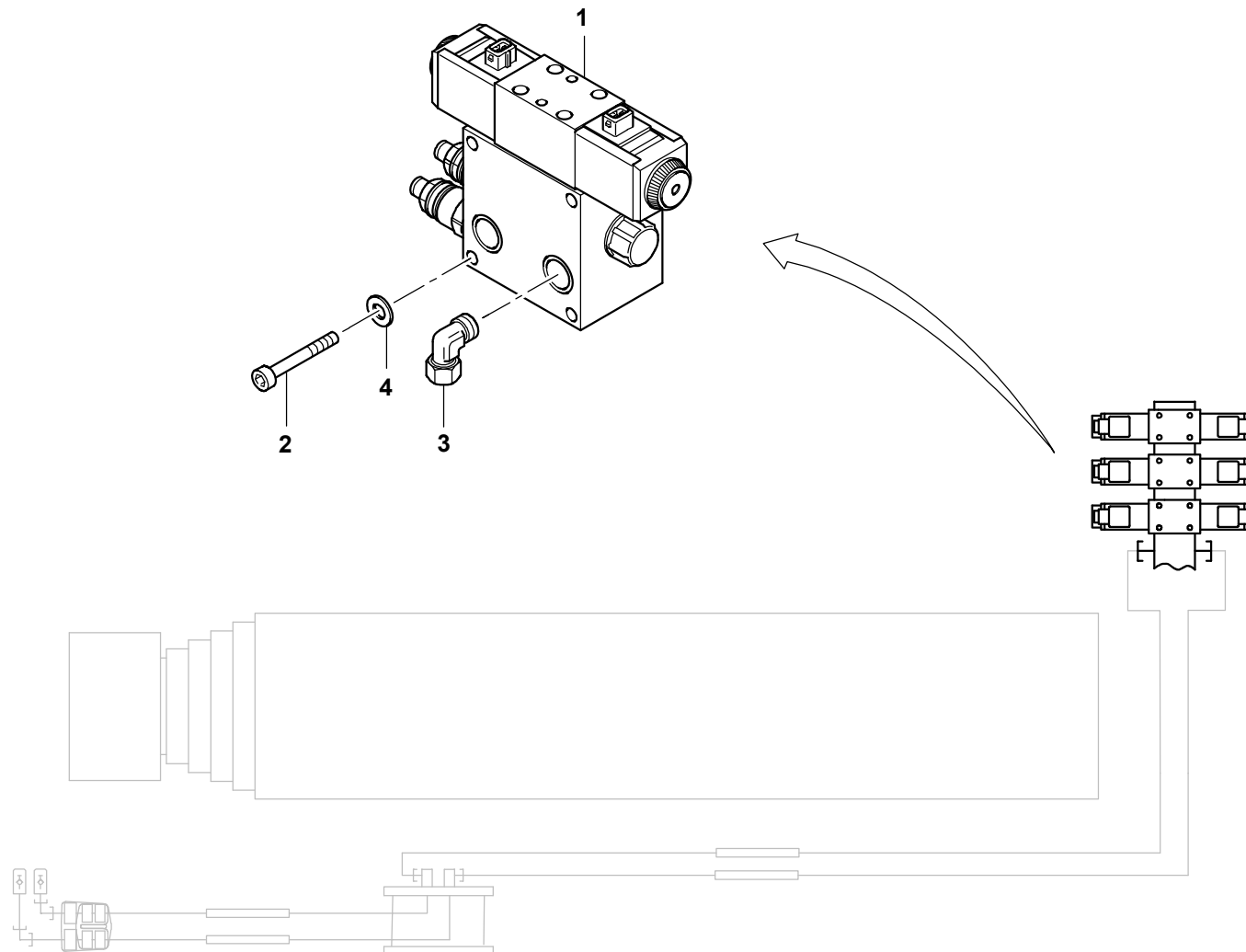
BILDTAFEL
 PICTORIAL DISPLAY

GMK 4100
BE 710
G 173

02.13

3238655-ETL A

1/1



3238655-A-BL01-0213-0000

GROVE

HYDR.-ANLAGE VORBAUSPITZE DREHTISCH
 HYDR.-PLANT MOUNTING JIB, TURNTABLE

ERSATZTEILLISTE
 LIST OF SPARE PARTS

GMK 4100
BE 710
G 173

02.13

3238655-ETL A

1/1